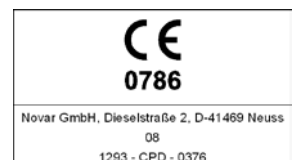
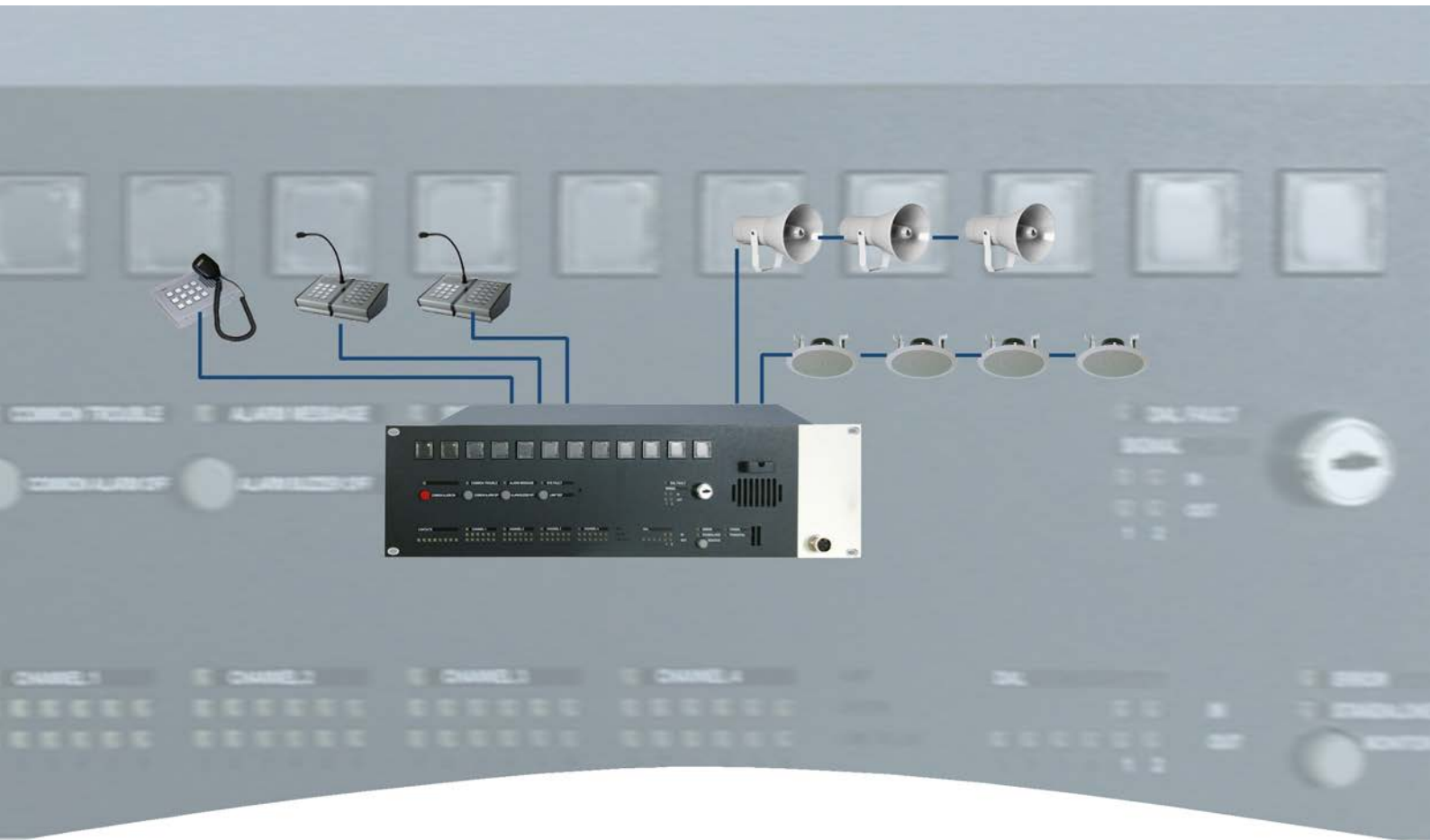

Honeywell Life Safety AS

Postboks 3514
NO-3007 Drammen
Tel: +47 32 24 48 00
Fax: +47 32 24 48 01
Internet: <http://hls-nordic.com/>
E-post: fire.safety@honeywell.com





Installationsanvisning

VARIODYN® D1

<u>Projektering och utformning</u>	3
<u>1.1 Systemkrav</u>	3
<u>1.2 Kabeltyper och specifikationer</u>	4
<u>1.2.1 Högtalarkablar</u>	5
<u>2 Styrenhet</u>	6
<u>2.1 5 V litiumbatteri</u>	6
<u>Effektförstärkare 4XD125B (artikelnr. 580242)</u>	14
<u>2.1.1 DIP-switchen</u>	15
<u>2.1.2 Anslut till effektförstärkaren</u>	16
<u>2.1.3 Power amplifier 2/4XD-Series</u>	17
<u>2.1.4 DIP-switch 2XD-serien</u>	18
<u>2.2 Strömförsörjning</u>	18
<u>2.3 Extern strömförsörjning</u>	20
<u>3 Kopplingsinstruktion för högtalarkrets</u>	21
<u>3.1 Högtalarkrets utan och med EOL</u>	21
<u>4 Valfria systemkomponenter</u>	22
<u>4.1 Slingisolatormodul (Loop Isolator Module, LIM)</u>	22
<u>4.2 Överspänningsskyddsmodul (artikel nr. 583332)</u>	22
<u>4.3 DIGIM Call Station</u>	23
<u>4.4 Digitala mikrofonstationer (Digital Call Station, DCS, Fire Brigade Digital Call Station DCSE)</u>	23
<u>4.4.1 Anslutning</u>	24
<u>4.5 Fiberoptisk omvandlare (multimode)</u>	25
<u>5 Alternativ</u>	27
<u>5.1 Fiberswitch för Ethernet-ring (artikelnr. 583392 + 93) – alternativ för Comprio/nät</u>	27
<u>5.1.1 Universal gränssnittsmodul (Universal Interface Module, UIM)</u>	28
<u>5.2 VCM</u>	32
<u>5.3 Systemkommunikationsenhet (System Communication Unit, SCU)</u>	33

Projektering och utveckling

Följande information om projektplanering ger en snabb överblick över det korrekta användandet av systemet och systemets tekniska kapacitet.

Specifikationerna i projekteringsdokumenten och i gällande standarder, nationella regler och lokala föreskrifter måste alltid följas vid installationen.

1.1 Systemkrav

- VARIODYN® D1 Comprio är en komponent i D1 VARIODYN®-systemet.
- Upp till 250 styrenheter (DOM / VARIODYN® D1 Comprio)
- Upp till 500 dubbla utgångsförstärkare eller upp till 250 fyrdubbla förstärkare
- Upp till fyra fritt användningsbara DAL-anslutningspunkter per DOM (= 1000 mikrofonstationer) eller upp till 3 fritt användningsbara DAL-anslutningspunkter per VARIODYN® D1 Comprio (= 750 mikrofonstationer)
- Med en DAL-buss läggs kablarna i en stjärnformation och med Ethernet i en treformation (från enhet till enhet)
- Max fyra slingor per DOM / VARIODYN® D1 Comprio 4-8 eller 4-24
- Det maximala antalet slingisolatormoduler (Loop Isolator Module, LIM) beroende på vilken förstärkare som används (se avsnitt 10.2).
- Uteffekten per ring beror på vilken förstärkare som används.
- Max slinglängd 1000 m inklusive grenledningar (följ gällande ledningstvärsnitt)
- Upp till 5 grenledningar med mer än en högtalare per ring (med EOL)
- Placera inte utgående och inkommande slingledare i samma kabel eller samma kanal.
- En enda högtalarutgång på en DOM/VARIODYN® D1 Comprio kan laddas med den anslutna förstärkarens maximala kanalförstärkningseffekt. Då kan de andra högtalarutgångarna för samma kanal inte användas.
- Den totala effekten av alla högtalarutgångar som tillhör en kanal kan inte överstiga den anslutna förstärkarens kanaleffekt.



Observera maximala kabellängder och kabelspecifikationer.



Signalkablarna till DAL-bussen och Ethernet-nätverksanslutningen ska, för att undvika negativa effekter, placeras tillräckligt långt från störande elektromagnetiska fält, elkablar och andra källor till elektriska störningar (minimavstånd: 0,5 m till 100 V-ledning eller nätverkskablar).

1.2 Kabeltyper och specifikationer

Angivna kabeltyper och specifikationer krävs för att installera VARIODYN® D1-systemet.

DAL-bussen (Digital Audio Link)

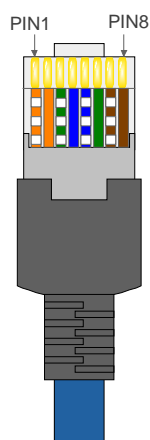
Anordningar såsom digitala mikrofonstationer (Digital Call Station, DCS) och universella gränssnittsmoduler (Universal Interface Module UIM) ansluts till styrenheten/DOM-en via DAL-bussen.

Enheterna ansluts via minst en skärmad cat 5-kabel (CAT5 STP) med ett avstånd på högst 300 m.

För större avstånd måste man använda fiberoptiska kablar. Maximal längd 2000 m.

En särskild fiberoptisk omvandlare krävs för 24 V likströmsförsörjning via DAL-bussen. Dessutom behövs fiberoptiska kablar av typen multimode 50/125 graderat indexfiber eller 62,5/125 µm graderat indexfiber med duplex SC-anslutning.

Om det behövs E30-kablar måste kablar av typen JE-H (St) H 4 x 2 x 0,8 mm BETAflam® alltid användas. Maximal längd 150 m.



PINNE	Tilldelning	
	Styrenhet/DOM	DCS
1	RX +	TX +
2	RX -	TX -
3	JORD	JORD
4	TX +	RX +
5	TX -	RX -
6	JORD	JORD
7	+24 V DC	+24 V DC
8	+24 V DC	+24 V DC

Fig. 1: RJ45-plugg (blå) till DAL-buss



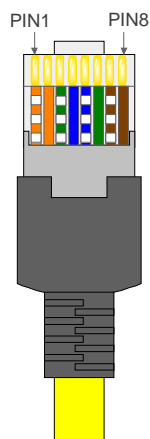
RX och TX-anslutningar i dessa komponenter är avsedda för direkt anslutning av den blå DAL-busskabeln.

Ethernet (100 Mbit)

Endast för nätverkskompatibla enheter VARIODYN® D1 Comprio/nätverk.

Maximal kabellängd = 90 m mellan två enheter

Längre längder kan realiserars med standard LAN-repeaters (tillval).



PINNE	Tilldelning
1	TX +
2	TX -
3	RX +
4	Inte tilldelat
5	Inte tilldelat
6	RX -
7	Inte tilldelat
8	Inte tilldelat

Fig. 2: RJ45-plugg (gul) till Ethernet

1.2.1 Högtalarkablar

Denna tabell visar vilken typ av kabelarea (mm²) man måste använda till högtalarkablarnas givna effekt och kabellängd:

Effekt	100 W	200 W	300 W	400 W	500 W
Längd					
100 m.	0,5	0,5	0,5	0,75	0,75
200 m.	0,5	0,5	0,5	0,75	1
300 m.	0,5	0,75	0,75	1	1,5
400 m.	0,5	0,75	0,75	1	1,5
500 m.	0,5	0,75	0,75	1,5	1,5
600 m.	0,5	0,75	1	1,5	1,5
700 m.	0,75	1	1	1,5	2
800 m.	0,75	1	1,5	2	2
900 m.	0,75	1,5	1,5	2	2,5
1000 m.	0,75	1,5	1,5	2	2,5



Fabriksrekommendationen är en konfiguration med 1 mm² revolverad kabel som minimum.

Beräkningshjälp

Slinga felfri → Max 1 dB (= 10 %) effektförlust

Slinga med fel → Ytterligare 2 dB i effektförlust

Max 150 m kabellängd till den första högtalaren, övriga högtalare sprids jämnt.

2 Styrenhet

De individuella VARIODYN® D1-komponenternas funktioner har kombinerats i den kompakta Comprion. En Comprion består av en digital utgångsmodul (Digital Output Module, DOM), en universal gränssnittsmodul (Universal Interface Module UIM) med ett antal styranslutningar, en display-/kontrollmodul (View Control Module, VCM) och en integrerad röststation med 12 programmerbara knappar.

Både utgångsförstärkaren och högtalaren är kopplade till styrenheten. En styrenhet tillhandahåller gränssnitt till alla in-/utgångsmoduler och styr och övervakar högtalarkretsar. Andra komponenter i VARIODYN® D1-systemet kan eventuellt också användas.

Standardiserad hantering, övervakning och visning av samlingsmeddelanden är via fyra knappar med tillhörande LED-lampor. Visningsfunktionen hos den första LED-lampan är fritt konfigurerbar. Styrenheten konfigureras via programmerings- och serviceprogramvaran Designer D1.

Gränssnittsmodul till VARIODYN® D1 Comprion har två analoga, potentialfria ljudingångar, en analog, potentialfri ljudutgång och 12 styrkontakter.

Förutom DAL-bussens externa mikrofonstationer kan en handmikrofon anslutas på framsidan som sedan kan fästas på hållaren.



Fig. 3: Frontpanel (här: Comprion 4-24)



Ytterligare information om LED-displayer och knappar finns i bruksanvisningen.

2.1 5 V litiumbatteri

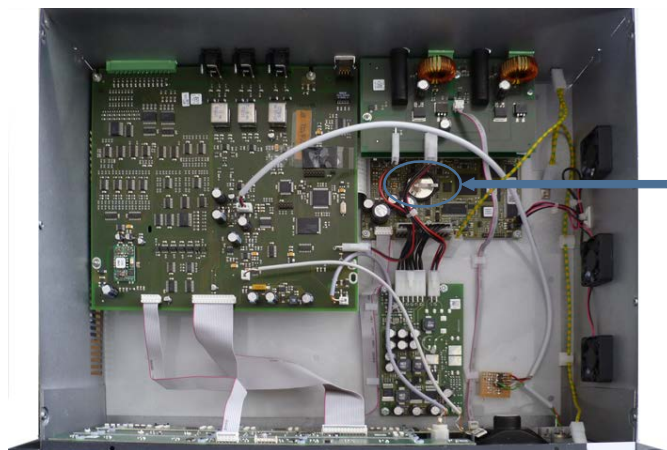


Fig. 4: Styrenhet med öppet skåp. Här hittar du batteriet.

Styrenheten har ett inbyggt 5 V litiumbatteri som ska skydda kunddata. För att kunddata ska skyddas på lång sikt bör detta batteri bytas ut senast var femte år, till exempel i samband med regelbundet underhåll.

Innan du byter batteri, spara kunddata på servicedatorn. Stäng sedan av strömmen (nät-kabel och batteri) innan du försiktigt öppnar skåpet till styrenheten och tar ut batteriet.

Sätt i det nya batteriet, stäng skåpet noggrant, slå på strömmen (nät-kabel och batteri), och för tillbaka de lagrade kunddata från servicedatorn till styrenheten.

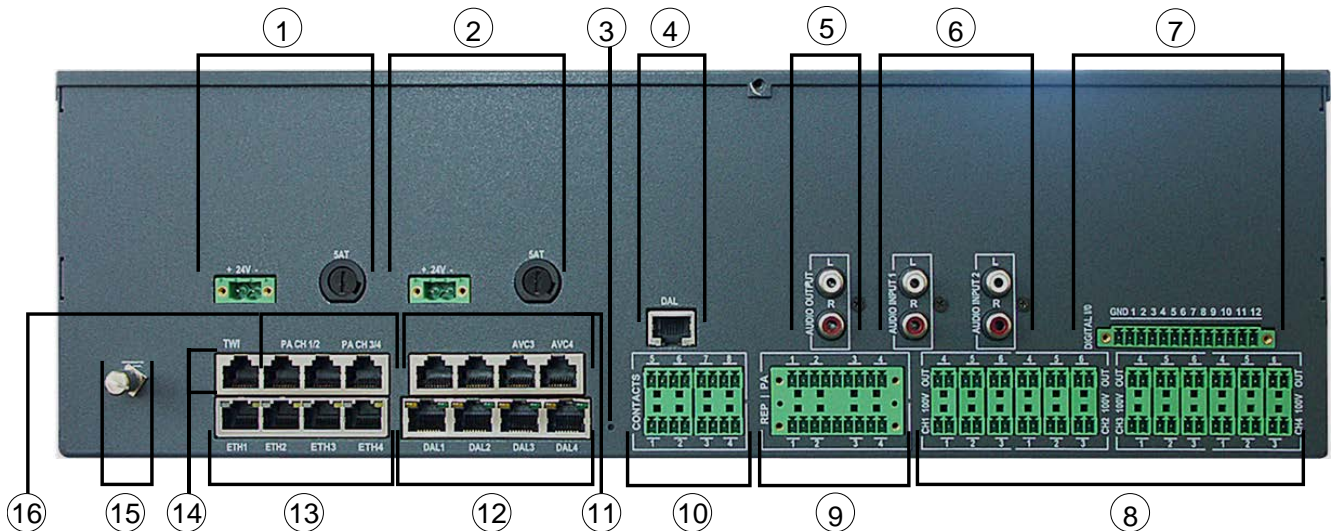


Fig. 5: Baksida (här VARIODYN® D1 Compro nät 4-24)

① / ② 24 V DC märkspänning/5 AT säkring

Det krävs 24 V DC för att driva enheten. Den andra kontaktpunkten skulle eventuellt kunna användas till en redundant strömförsörjning.

③ Tryck inte på knappen. → Bara för fabrikstestning.

④ DAL → RJ45-förbindelse (ingår) måste alltid kopplas till DAL4 via en nätverkskabel ⑫.

⑤ AUDIO OUTPUT → Analog, potentialfri ljudutgång

⑥ AUDIO INPUT 1/2 → Analoga, potentialfria ljudingångar

⑦ DIGITAL I/O → 12 styrkontakter
(kan programmeras individuellt som ingångar eller utgångar)

⑧ CH1–CH4 → Anslutningspunkt för högtalarkretsar

- Styrenhet 4-8: 4 kanaler, var och en med 2 kretsreläer
- Styrenhet 4-24: 4 kanaler, var och en med 6 kretsreläer

⑨ REP/PA → Koppling till utgången på effektförstärkaren (använd systemkabel).
Terminalerna på 100 V-utgångarna har utformats med beröringsbeskydd.

- Fyra effektförstärkaringångar (PA)
- Fyra reserveffektförstärkaringångar (REP)

⑩ CONTACTS → Anslutningsterminaler till de åtta potentialfria styrkontakterna
(Max anslutningsbelastning 30 V AC/1 A eller 30 V DC/1 A)

⑪ AVC3/4 → 2 x ingångar för automatisk volymkontroll (AVC)

⑫ DAL1 till DAL3 → 3 x RJ45-förbindelse → DAL-buss/enheter
DAL → RJ45-förbindelse måste alltid kopplas till DAL4 ④.

⑬ ETH1 till ETH4 → 4 x RJ45-förbindelse – Ethernet-nätverk 100 Mbit/s med switchfunktion
(fungerar endast för den nätverkskompatibla versionen VARIODYN® D1 Compro/nätverk)

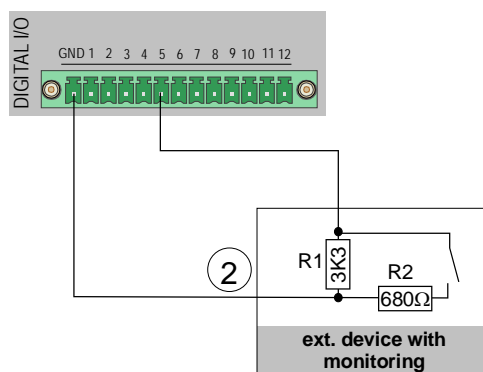
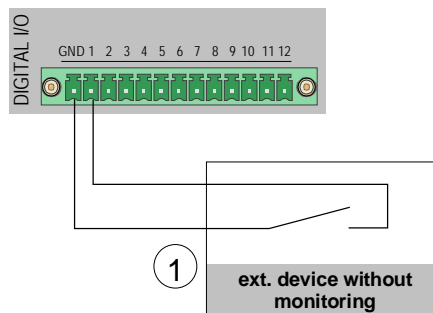
⑭ TWI → Tvåledningsgränssnitt (Two Wire Interface)

⑮ Jordningsterminal

⑯ PA CH 1/2 / 3/4 → 2 x RJ45-förbindelse – AF-utgång till effektförstärkare (PA)

1 / 2 Märkspänning/säkring	
	24 V DC märkspänning/5 AT säkring
3 Tillbakaställningsknapp	
	Tryck inte på knappen – används bara till fabrikstestning.
4 DAL	
	DAL → RJ45-förbindelsen måste alltid kopplas till DAL4 ⁽¹²⁾ .
5 / 6 AUDIO OUTPUT / AUDIO INPUT	
	<p>AUDIO OUTPUT → Analog, potentialfri ljudutgång</p> <p>AUDIO INPUT 1 / 2 → Analoga, potentialfria ljudingångar</p> <p>När man kopplar till en handmikrofon på mikrofoningången på framsidan är ljudingång 2 inte längre tillgänglig.</p>
7 Digital I/O (ingångar/utgångar)	
	DIGITAL I/O → 12 styrkontakter
<p>De 12 styrkontakterna kan användas för att styra komponenterna i det talade utrymningslarmet eller för att ansluta anläggningen till andra system, såsom en brandlarmcentral. Varje styrkontakt konfigureras till att antingen vara ingång eller utgång.</p> <p>Referenspotentialen för styrkontakterna finns på jordningsterminalen.</p> <p>Kontakterna 5-12 lämpar sig också för att övervaka den anslutna kabeln för kortslutning eller linjeavbrott.</p>	
	<p>Kabel för skåpets baksida UIM (artikelnr. 583401.21), tillval</p> <p>Prefabricerat kablage av styrkontakterna till skåpets baksida: max 1 enhet per styrenhet.</p>

Kopplingsschema för ingångar (exempel)



① Ingång med brytarkontakt

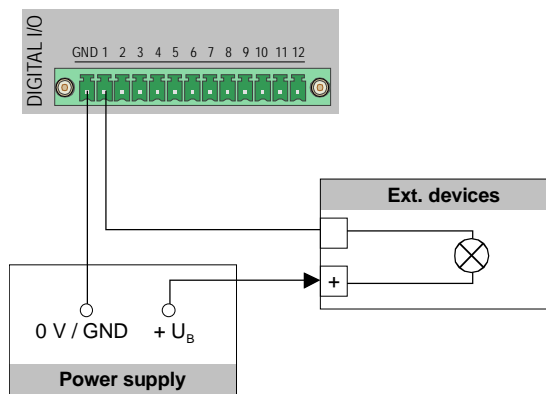
Ingången växlas till jord och kopplas ut genom att man stänger den yttre potentialfria kontakten.

② Ingång med linjeövervakning

"Linjeövervakningsfunktionen" kan aktiveras i konfigurationen för styrutgångarna 5 till 12. Då övervakas den anslutna linjen för ledningsbrott och kortslutning.

Externa övervakningsmotstånd (R1/R2) krävs för denna funktion.

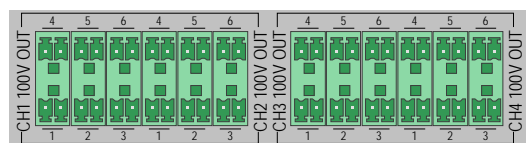
Kopplingsschema över utgångarna



En aktiv utgång växlar till 0 V/jord.

Styrning av en extern enhet (+24 V DC).
Strömförbrukning max 50 mA.

⑧ CH1 till CH4 100 V OUT (högtalarkretsar)



Anslutning av högtalare

Styrenheterna 4-8 och 4-24 har utrustats med fyra oberoende ljudutgångar som styr var sin förstärkarkanal.

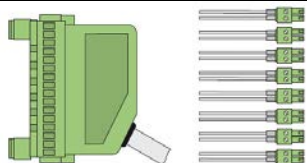
Styrenhet 4-8 → Max 4 x 2 högtalarkretsar
Styrenhet 4-24 → Max 4 x 6 högtalarkretsar

Om du ansluter till en reservförstärkare, använd reservkabel RC 22 (artikelnr. 583422.21) eller RC 44 (artikelnr. 583444) här.

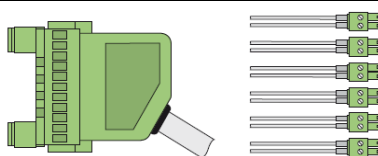
Kabel för anslutning mellan skåpets baksida och styrenheten

Prefabricerad kabel för 100 V-utgångar på styrenheten till terminalblocket på skåpets baksida.

Det kan maximalt anslutas 1 kabel per kontrollenhet 4-8 och högst 4 kablar per kontrollenhet 4-24. Även lämplig för koppling till brytkontakterna på styrenheten till skåpets baksida.

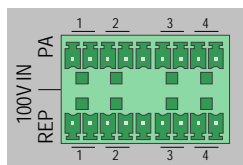


Kabel till styrenhet 4-8 (artikelnr. 583451.21)



Kabel till styrenhet 4-24 (artikelnr. 583452.21)

9 100 V IN REP/PA (100 V AF-ingångssignal)



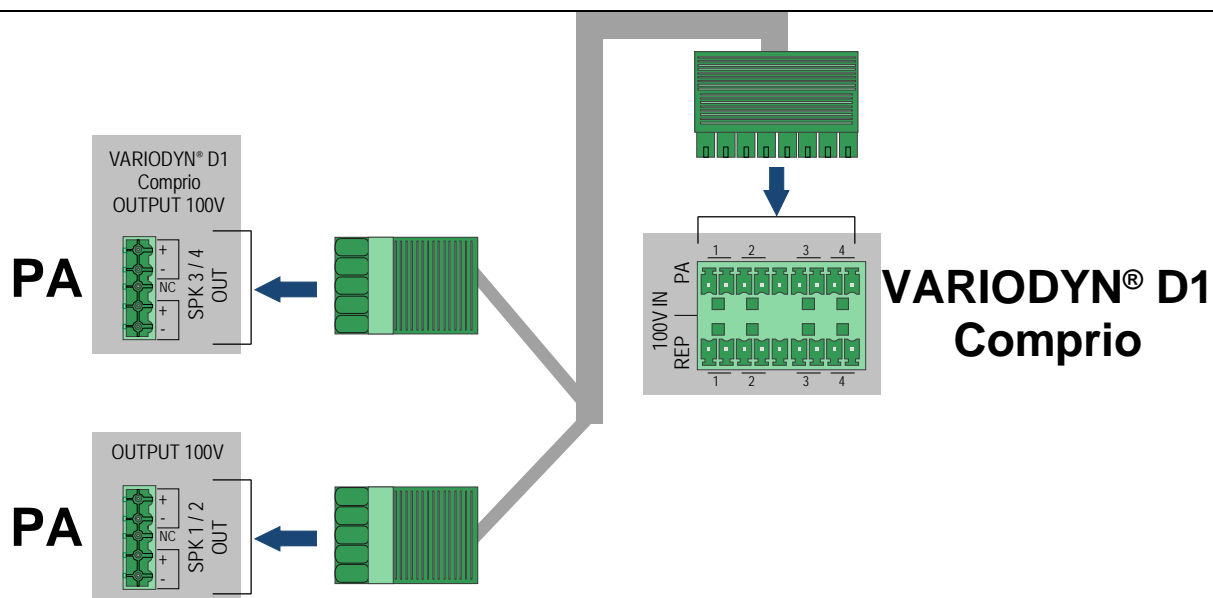
Dessa terminaler är utformade med beröringsskydd.

- 4 x effektförstärkaringångar (PA)
- 4 x reserveffektförstärkaringångar (REP)

AF-signalerna som moduleras av 100 V-effektförstärkaren ansluts här och kopplas internt till de enskilda högtalarkretsarna (använd bara systemkabel).

Reservförstärkare kopplas via reservkabel RC 22 (artikelnr. 583422.21) eller RC 44 (artikelnr. 583444)
Max ledningstvårsnitt: 1,5 mm²

Inkopplingsexempel effektförstärkare

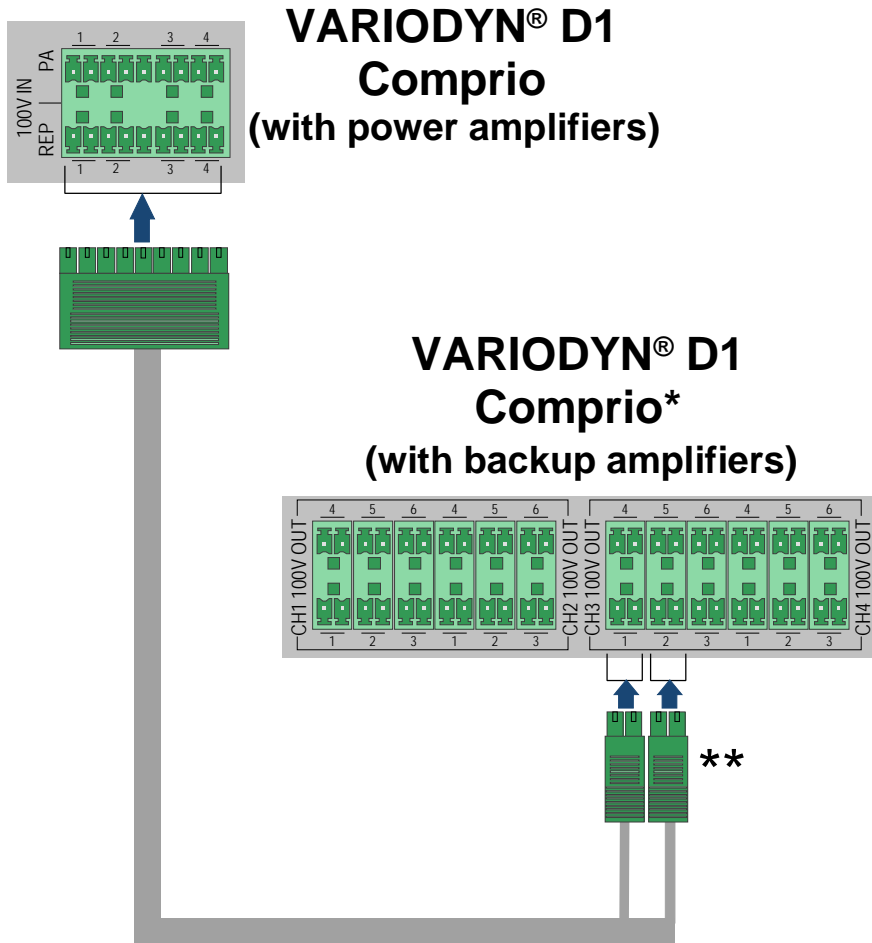


Använd utgångskabel (artikelnr. 583477.21).



Om du använder effektförstärkaren 4XD125B kopplar du den kortaste kabeln till SPK 1/2 OUT.

Inkopplingsexempel reservförstärkare:



Använd reservkabel RC 22 (artikelnr. 583422.21) eller RC 44 (artikelnr. 583444).

*

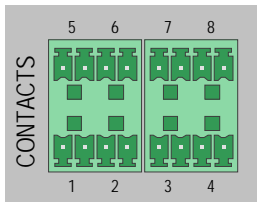
Den externa effektförstärkaren 4XD125B har fyra integrerade slutsteg. Vid reservlösningar kan två slutsteg ersättas med de två andra slutstegen, eller så kan ett av slutstegen fungera som reserv för ett av de tre andra slutstegen.

I detta alternativ tar det fjärde "reservslutsteget" över utan avbrott vid fel på ett av de tre andra slutstegen.

**

Upp till sex VARIODYN® D1 Comprio kan ersättas med två förstärkarkanaler på en VARIODYN® D1 Comprio med reservkabel RC 22 (artikelnr. 583422.21) eller RC 44 (artikelnr. 583444). Detta säkerställer ett maximalt förhållande mellan 1:12 (reservförstärkare till effektförstärkare).

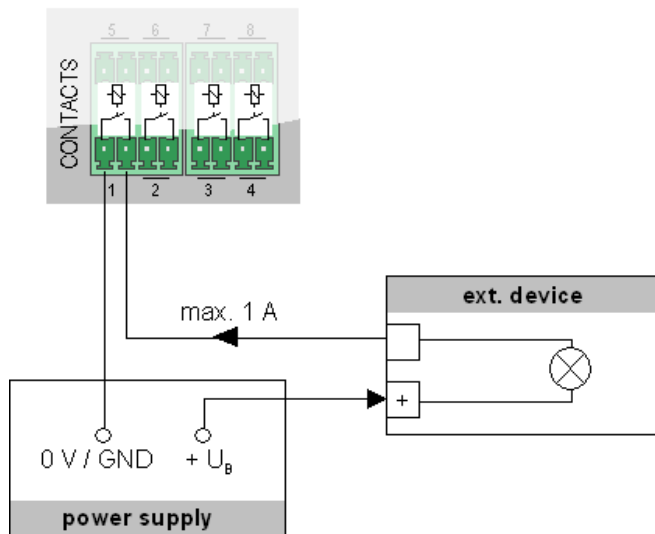
10 8 potentialfria styrkontakter



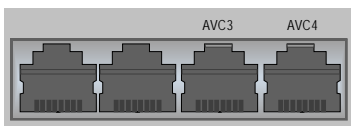
De potentialfria styrkontakterna kan användas för att styra externa enheter eller utföra kopplingsmanövrar (t.ex. aktivera larmsystem, brandlarmsystem och telefoncentraler) med styrkontakterna (normalt öppna/normalt stängda kontakter). Max kopplingsbelastning 30 V AC / 1 A eller 30 V DC / 1 A

Styrkontakternas funktion definieras i systemkonfigurationen:
 Normalt öppen (NO) – fabriksinställning
 eller
 Normalt stängd (NC)

Anslutningsexempel:

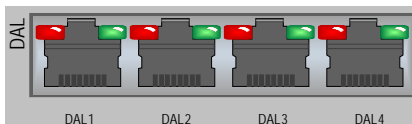


11 AVC3 / AVC4 (ingångar för automatisk volymkontroll AVC)



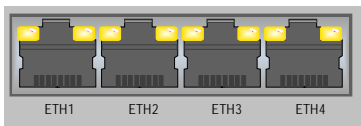
Det kan anslutas upp till 2 mätmikrofoner för var och en av ingångarna AVC3 och AVC4. Den automatiska volymkontrollen (AVC) styrs via mätmikrofonerna. Ljud kan också anslutas. Ingång AVC4 kan växlas om till hög volym.

12 DAL1 till DAL3 (Digital Audio Links)



Inkopplingspunkter för DAL-bussen. De enheter (t.ex. mikrofonstationer eller UIM) som kopplats till DAL-bussen styrs och försörjs med erforderlig driftspänning via anslutningspunkten.

DAL → RJ45-plugg måste alltid kopplas till DAL4 ④.

13 ETH1 till ETH4 (nätverksförbindelse)

VARIODYN® D1 Comprio kan konfigureras via dessa terminaler. I "online-versionen" gäller sammankopplingen med nätverket också här.

Ethernet-nätverksanslutningar (100 Mbit/s, med switchfunktion) för anslutning av de enskilda komponenterna i en TCP/IP-nätverk.

Standard IP-adressen för styrenheten: 192.168.1.246.

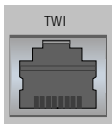
Avlyssningsknapp (på framsidan)

Avlyssningsknappen (MONITOR) kan användas för att lyssna på ljudutgångarna och ljudingångarna från kontrollenheten.

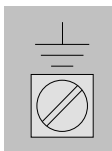
Genom att upprepade gånger trycka på knappen kan du gå igenom de olika lyssningspunkterna. Den nuvarande lyssningspunkten indikeras av att den aktuella LED-lampan blinkar (grönt). Avlyssningen stoppas automatiskt efter en förinställd tid (standard 180 sekunder) eller kan stoppas manuellt med en längre tryckning på avlyssningsknappen.

Ett fel i systemet indikeras av en blinkande LED-lampa ("ERROR") och en varningssignal som genereras av den integrerade summern.

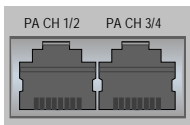
Ljudsignalen kan kvitteras genom att man trycker på knappen för övervakning (MONITOR) en gång (dämpa summern).

14 Tvåledningsgränssnitt (Two Wire Interface)

Port för anslutning av en tidssynkroniseringsmodul (Time Synchronisation Module, TCM), en kontaktgränssnittsmodul (Contact Interface Module, CIM), en servicedator eller en brandlarmcentral.

15 Jordningsterminal

Denna jordningsterminal måste anslutas till jordpotentialutjämningen (PAS/PE). Utan ordentlig jordning är jordfelsmätning inte möjlig.

16 PA CH1/2 och PA CH3/4 (AF-utgången till effektförstärkaren)

0 dB utgång för anslutning till en effektförstärkare (PA).

Effektförstärkare 4XD125B (artikelnr. 580242)

Varje effektförstärkare 4XD125B är utrustad med fyra oberoende förstärkarkanaler. Dessa kanaler styrs och övervakas av styrenheten.



Fig. 6: Frontpanel av effektförstärkare (här: 4XD125B)

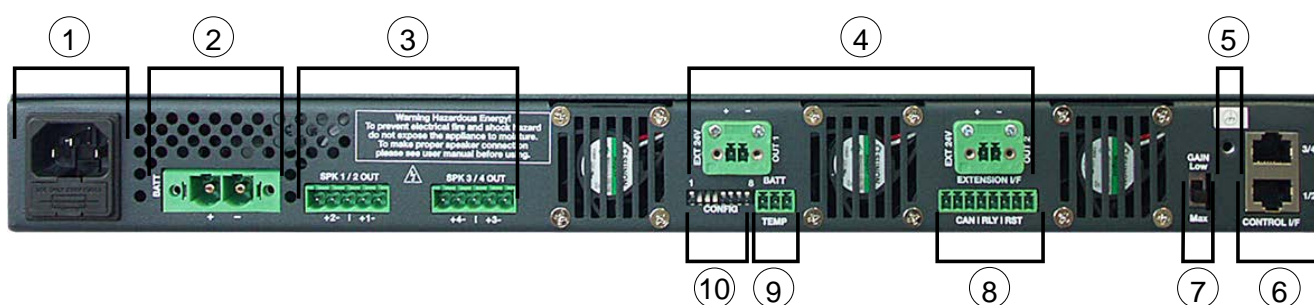


Fig. 7: Bakpanel av effektförstärkare (här: 4XD125B)

- ① 230 V AC märkspänning via IEC-nätstickkontakt och primärsäkring T 8 A / 250 V

- ② 24 V DC nödströmsförsörjning (om tillgängligt)

- ③ Pluggförbindelser till styrenhet (använd systemkabel)

- ④ 2 x utgång 24 V extern

- ⑤ Skyddsjordanslutningspunkten 0 V och skåp

- ⑥ Pluggförbindelse - AF-ingångssignal från styrenheten

- ⑦ GAIN LOW/MAX

- ⑧ EXTENSION L/F

- ⑨ BATT/TEMP



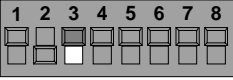

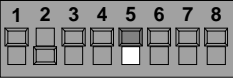
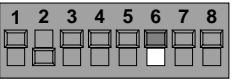
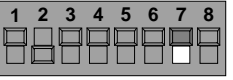
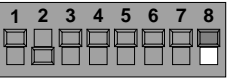
- ⑩ CONFIG – DIP-switchen



De beskrivna funktionerna är beroende av de förstärkare som krävs för den aktuella byggnaden.

2.1.1 DIP-switchen

Före driftsättning bör DIP-switchen ställas ⁽¹⁰⁾ in på önskad funktion enligt nedanstående tabell. OFF är upp, ON är ner.

1		<p>OFF: Standarddrift av de fyra 125 W slutstegen (fabriksinställning)</p> <p>ON: Brytarställning inte tillåten</p>
2		<p>OFF: Brytarställning inte tillåten</p> <p>ON: Övervakning av förstärkarfunktionen (fabriksinställning).</p>
3		<p>OFF: Laddningsfunktion för de anslutna batterierna aktiverat (fabriksinställning).</p> <p>ON: Batteriladdningsfunktion avaktiverad. Strömförsörjning via en extern strömförsörjning.</p>
4		<p>OFF: Övervakningsfunktion för de anslutna batterierna aktiverat (fabriksinställning).</p> <p>ON: Ingen övervakning av de anslutna batterierna (nödvändigt om det inte finns några batterier anslutna).</p>
5		<p>OFF: Visning av ljudsignalstyrkan via de två gröna LED-lamporna <High/Low channel> på framsidan av förstärkaren i intervallet -20 dB (låg) till -6 dB (hög). Visningsfunktion för avvikelser från det nominella värdet (fabriksinställning).</p> <p>ON: Visning av ljudsignalstyrkan via de två gröna LED-lamporna <High/Low channel> på framsidan av förstärkaren i intervallet -6 dB (låg) till -3 dB (hög). Visningsfunktion för avvikelser från det nominella värdet.</p>
6		<p>OFF: Inställning av dämpningsfaktor 6 dB (fabriksinställning).</p> <p>ON: Inställning av dämpningsfaktor 20 dB.</p>
7		<p>OFF: Återställ visningen av felet automatiskt inom 2 minuter efter en återställning (fabriksinställning).</p> <p>ON: Sparad visning av ett felmeddelande (återställning via I/F reset control input krävs).</p>
8		<p>OFF: CAN-bus konfiguration (standard)</p> <p>ON: Brytarställning inte tillåten</p>

2.1.2 Anslut till effektförstärkaren

1. Anslut kontrollenheten till effektförstärkarens redundanta strömförsörjning.
2. Använd den färdigtillverkade kabeln (artikelnr. 583491) för att ansluta PA-utgången hos styrenheten och kontakten D1 LINK CONTROL INTERFACE till effektförstärkaren.
3. Anslut 100 V-utgången hos effektförstärkaren och ingång 100 V IN PA på styrenheten med hjälp av ingångskabeln styrenheten-effektförstärkare (artikelnr. 583477.21) - se till att du använder rätt kontakt!

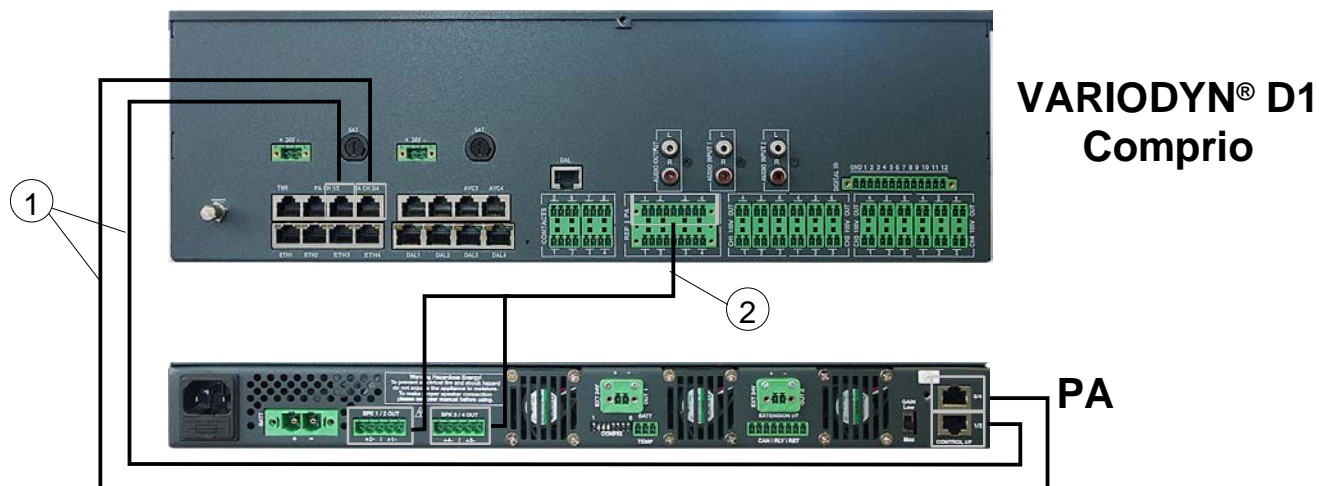


Fig. 8: Sammankoppling av ingångarna/utgångarna

①	Ingångskabel styrenhet-förstärkare → AF-utgång till effektförstärkare (PA)	Artikelnr. 583491
②	Utgångskabel 2 förstärkare-styrenhet (100 V)	Artikelnr. 583477.21



Koppla den kortaste kabeln ② till SPK 1/2 OUT på 4XD125B.

2.1.3 Power amplifier 2/4XD-Series

Varje effektförstärkare 4XD är utrustad med fyra oberoende förstärkarkanaler, 2XD är utrustad med två oberoende förstärkarkanaler. Dessa kanaler styrs och övervakas av styrenheten.



Fig. 35: Exempel 2XD250

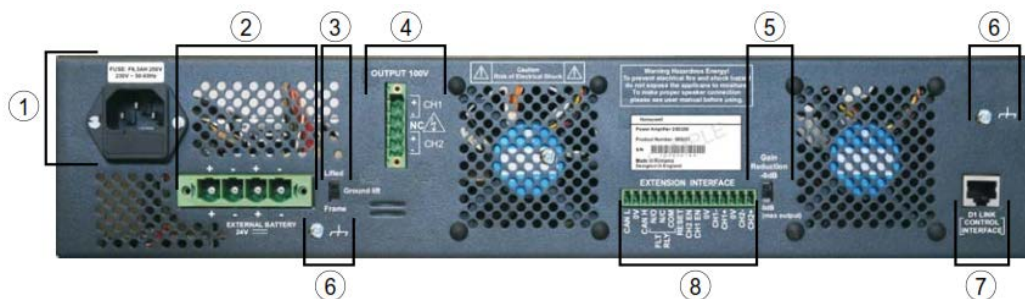


Fig. 36: Baksidan på en 2XD250

- ① 230 V AC märkspänning via IEC-nätstickkontakt och primärsäkring T 8 A / 250 V

- ② 24 V DC nödströmförsörjning (om tillgängligt)

- ③ Skyddsjordanslutningspunkten 0 V och skåp

- ④ 100 V-utgångar är utformade med beröringssäkra terminaler.

- ⑤ Gain

- ⑥ Pluggförbindelse – Jordning









- ⑦ 1V Pluggförbindelser till styrenhet (använd systemkabel)

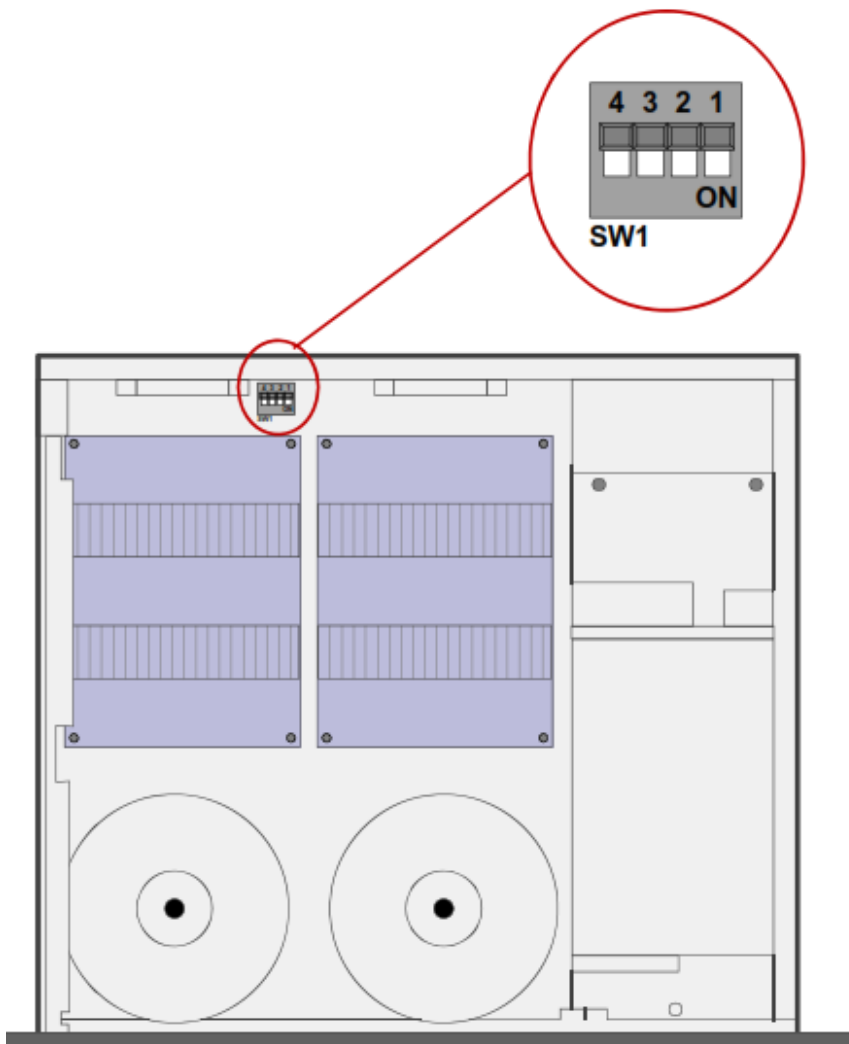
- ⑧ EXTENSION L/F

OBS! 4XD-serien kommer att ha ett extra 1V kontaktdon och ytterligare 100V pluggförbindelse.

2.1.4 DIP-switch 2XD-serien

Öppna höljet hos förstärkaren och konfigurera DIP-switchen SW1 före installationen enligt tabellen:

SW1 = OFF (factory setting)		SW1 = ON	
	LED of channel 1 and 2 lit to indicate an audio signal that exceeds -20 dB		LED of channel 1 and 2 lit to indicate an audio signal that exceeds -6 dB
	Automatic reset of an system fault after 2 minutes		NO automatic reset of an system fault
	Monitored 24 V DC Backup supply voltage		NO monitoring of the 24 V DC Backup supply voltage
	Not used		Not used



2.2 Strömförsörjning

Strömmen (+24 V DC) till styrenheten levereras initialt via extern effektförstärkare 4XD125B. Vid strömavbrott (230 V AC) kommer de anslutna batterierna förse systemet med ström utan avbrott. Nödströmförsörjningen med integrerad batteriladdare uppfyller EN 54-4.

De två 24 V-strömförsörjningarna, som var och en är säkrade via en 5 AT-säkring måste vara ansluten för att systemet ska fungera.



- 230 V AC-strömförsörjningen måste anslutas innan du ansluter batterierna!
- Använd valfritt kabelset ① och ②!
- Anslut inte temperatursensorn vid drift utan batterier③!

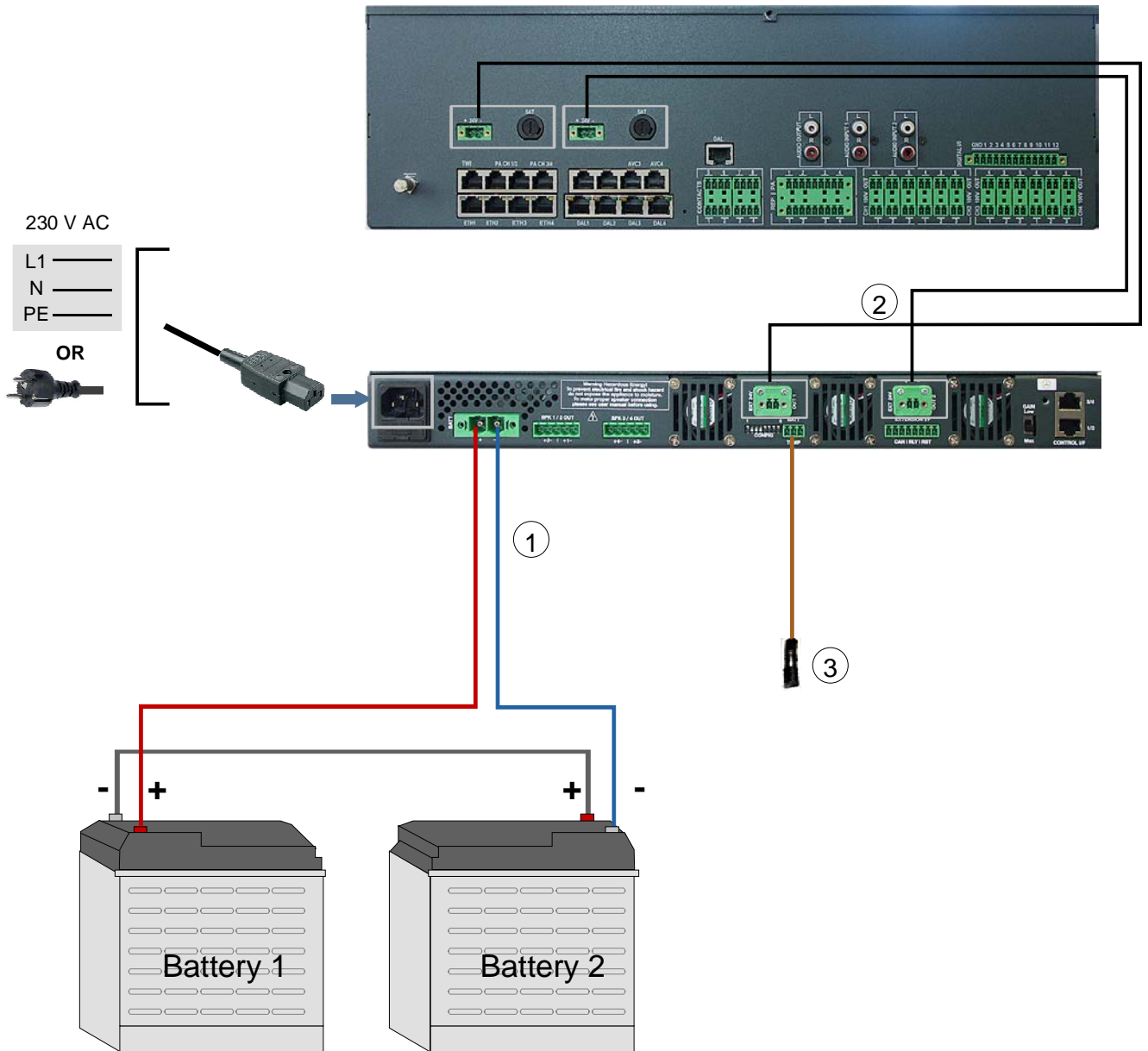


Fig. 9: Anslutning av strömförsörjningen och nödströmförsörjningen







①	Kabelset för att ansluta batterierna till VARIODYN® D1 Compro	Artikelnr. 583413
②	Kabelset 24 V DC VARIODYN® D1 Compro / 4XD125B	Artikelnr. 583414
③	Temperatursensor	Inkluderat

2.3 Extern strömförsörjning

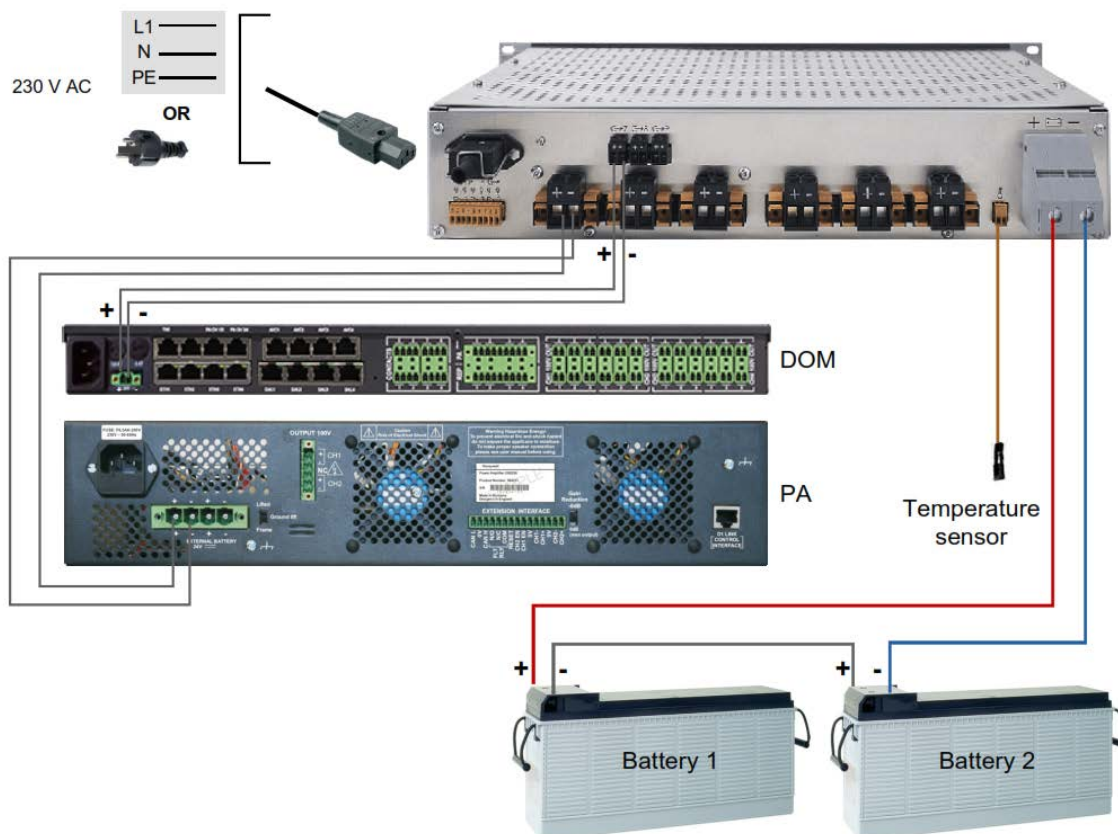


Art. 581721

LED-översikt:

Mains fault		
	Off	Normal operation
	ON yellow	Device switched off or no operating voltage
Battery fault		
	Off	Normal operation
	ON yellow	Error in one or more batteries
Output		
	ON green	Normal operation
	Off	Back-up power supply output is faulty.

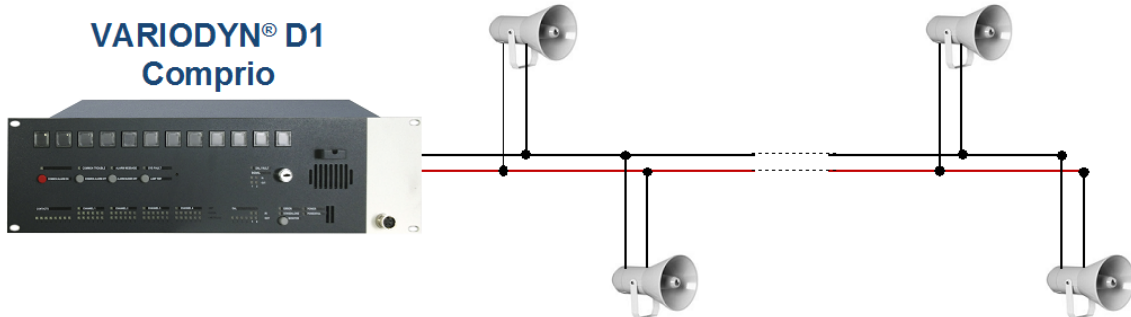
Anslutning av en extern strömkälla:



3 Kopplingsinstruktion för högtalarkrets

3.1 Högtalarkrets utan och med EOL

Vi kan ansluta upp till 20 högtalare utan EOL. Högtalarna övervakas via impedansmätningar.



EOL används om det finns **fler än 20 högtalare** anslutna per högtalarkrets. EOL ansluts i slutet av kretsen, efter den sista högtalaren. Terminering av högtalarkretsen är samma på DOM och Comprio.

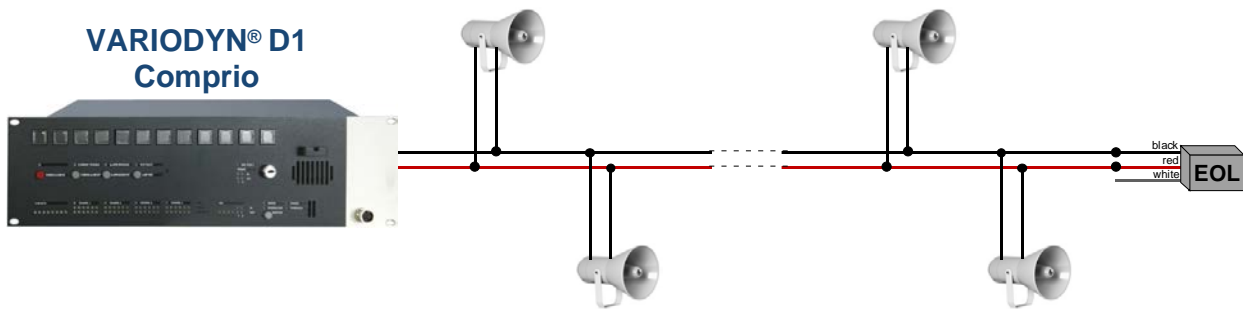


Fig. 10: Kopplingsinstruktion med mer än 20 högtalare. Dvs. vid A+B-ledningar.

4 Valfria systemkomponenter

4.1 Slingisolatormodul (Loop Isolator Module, LIM)

Slingisolatormodulen (artikelnr. 583342) måste användas i VARIODYN® D1-system där det behövs redundanta högtalarkablar. Isolatorn installeras på högtalarslingan i syfte att isolera områden där det har inträffat en kortslutning.

4.2 Överspänningsskyddsmodul (artikel nr. 583332)

På system som har godkänts enligt EN 54-16 måste överspänningsskyddsmodulen användas för att ansluta kablar som läggs till externa kontakter och är längre än tre meter. Överspänningsskyddsmodulen ger 12 ingångar och utgångar. Anslutningskabeln ingår i leveransen.



Fig. 11: Överspänningsskyddsmodul och tillbehör

Anslutning

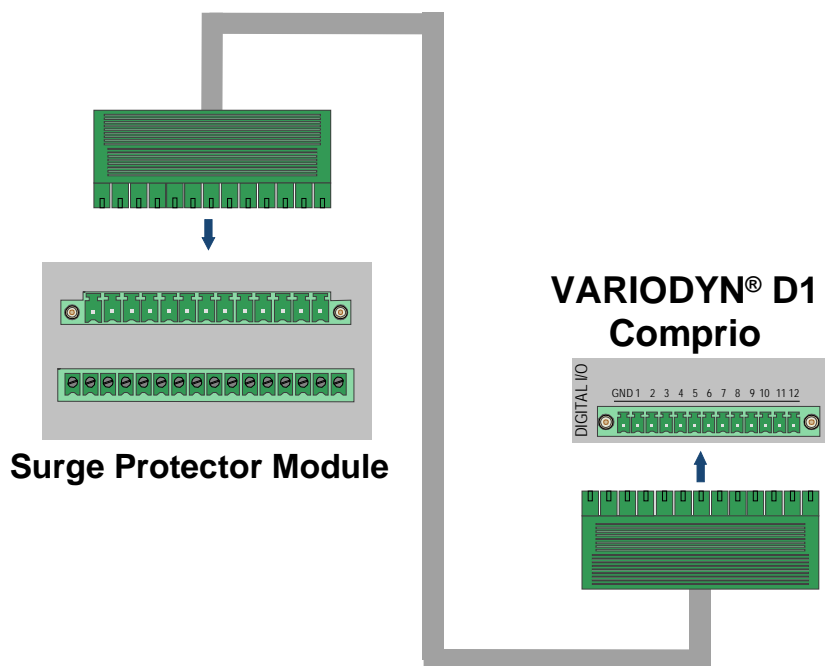


Fig. 12: Anslutning av överspänningsskyddsmodulen

4.3 DIGIM Call Station

Digitala mikrofonstationer för att sända röstmeddelanden. Totalt 40 enheter kan anslutas parallellt. Då används endast en ljudingång. Dessa mikrofonstationer har en inbyggd +6 dB förstärkare, volymkontroll och en intern specialkrets för att minska buller i samband med start av röstmeddelandet. Beroende på modell har DIGIM 1 eller 4 programmerbara knappar. DIGIM ansluts med en 9-stifts D-subkontakt.

Dessa mikrofonstationer kan endast användas i samband med PA-upprop, och är inte godkända i samband med larm och utrymning.

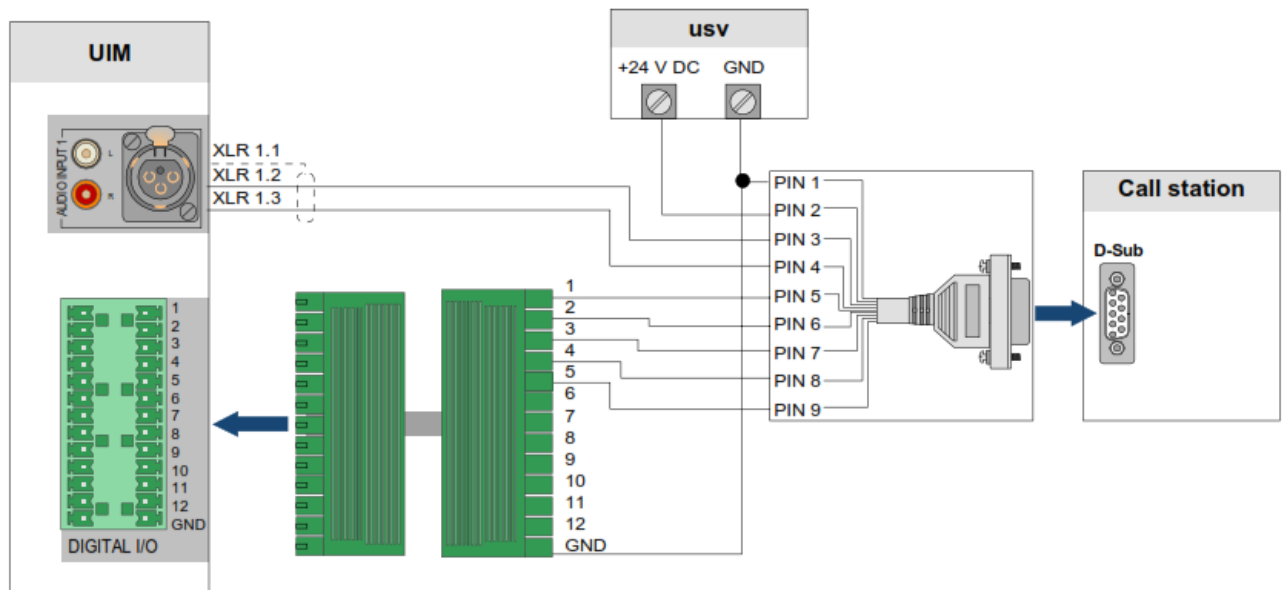


Fig. 29: DIGIM 1



Fig. 30: DIGIM 4

Anschluss



4.4 Digitala mikrofonstationer (Digital Call Station, DCS, Fire Brigade)

Digital Call Station DCSF)

Mikrofonstationer inrättas eller installeras i en tabell eller en konsol i ett rum med lämpligt klimat. På platser som är kritiska (t.ex. som ett resultat av fukt, kyla, mekanisk belastning) måste lämpliga åtgärder tas för att skydda mikrofonstationerna. Vid behov måste en annan installationsplats hittas. De digitala mikrofonstationerna (DCS 15) och mikrofonstationerna för brand (DCSF 1 eller 12) är anslutna till DAL-bussen på VARIODYN® D1 Comprio.

4.4.1 Anslutning

1. Använd en prefabricerad patchkabel cat 5 blå när du kopplar DAL-anslutningspunkten på mikrofonstationen till en DAL-anslutningspunkt.

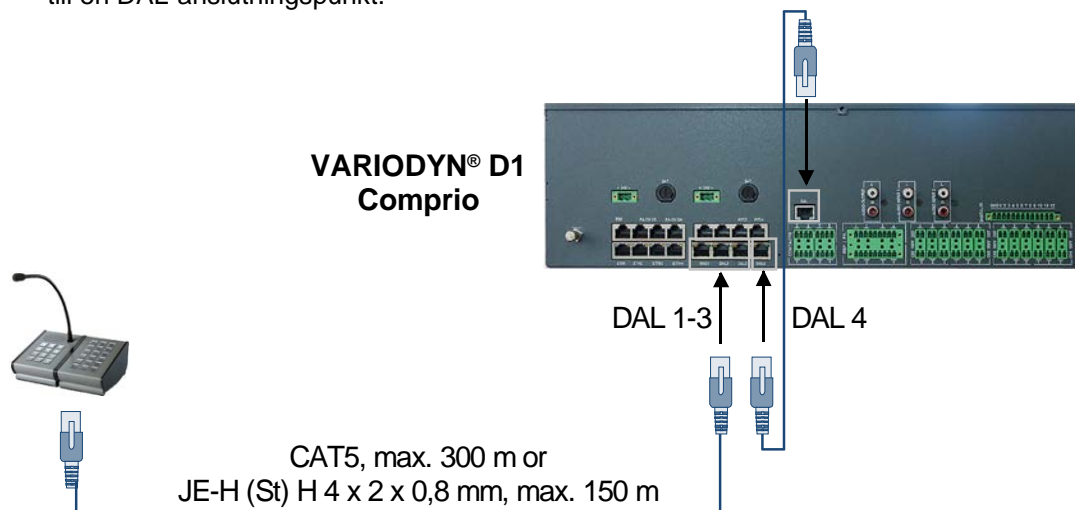


Fig. 13: Anslutning av terminalen på mikrofonstationen till kontrollenheten via patchkabel cat 5 blå

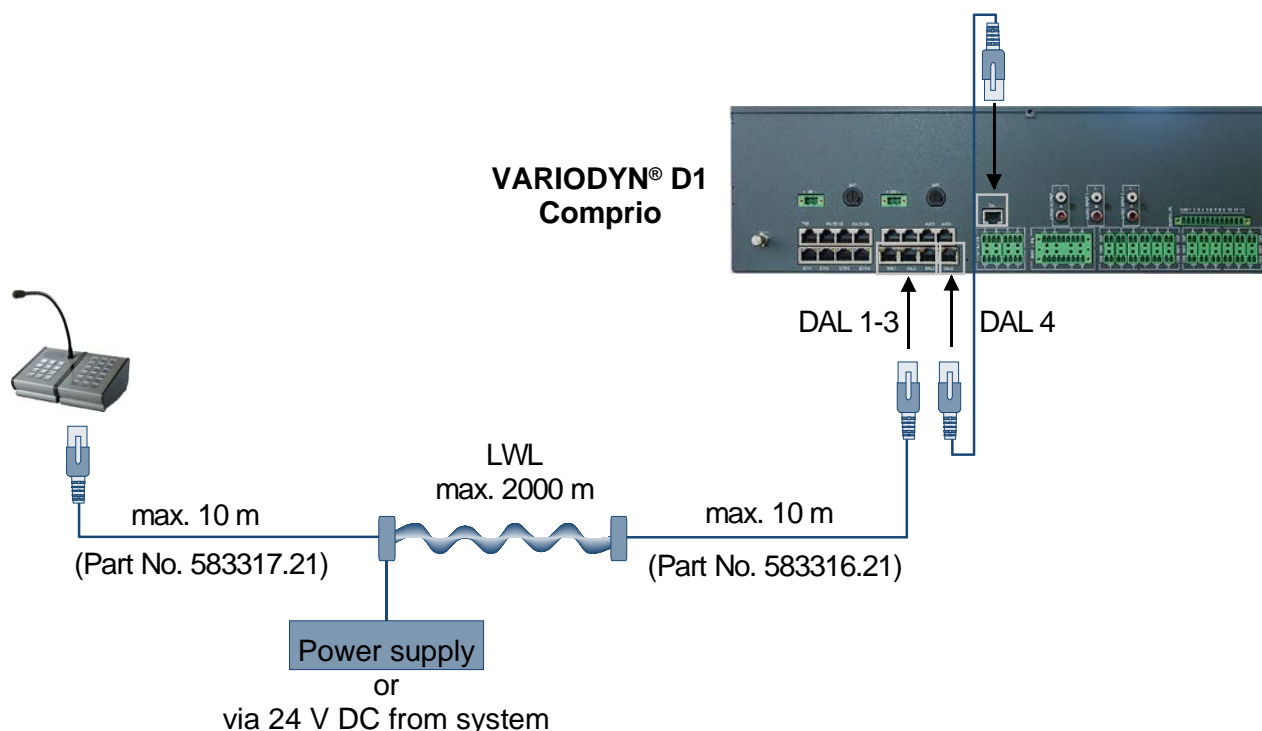


Fig. 14: Anslutning av mikrofonstationen till styrenheten via fiberoptisk kabel



- Se kapitel 5.6 för detaljerad information om den fiberoptiska omvandlaren och den externa strömförsörjning som krävs.
- Den digitala mikrofonstationen för brandkärer (DCSF) ansluts också via DAL-anslutningspunkten på styrenheten.

4.5 Fiberoptisk omvandlare (multimode)

Den fiberoptiska omvandlaren (artikelnr. 583316.21 och 583317.21) möjliggör en anslutning via DAL-bussen mellan de digitala mikrofonstationerna (DCS) eller den universella gränssnittsmodulem (UIM) och en styrenhet via fiberoptisk kabel. Den fiberoptiska länken ökar den möjliga linjelängden till upp till 2000 m jämfört med koptarkablar eller vid användning i kombination med sådana kablar.

De fiberoptiska omvandlarna kopplas mellan den digitala mikrofonstationen eller UIM-en och styrenheten och ansluts med patchkablar avsedda för ändamålet. Installation av den fiberoptiska omvandlaren (OIM - artikelnr. 583316.21) sker på skåpets baksida på en 32,5 mm monteringskena. Strömförsörjningen sker via patchkabeln till styrenheten.

Den fiberoptiska omvandlaren (DCS-O artikelnr. 583317.21) ansluter till den digitala mikrofonstationen eller UIM-en via en patchkabel. På grund av den dubbelriktade dataanslutningen behövs det två fiberoptiska kablar. En 24 V DC strömförsörjning krävs, plug-in strömförsörjning (artikelnr. 583315.02).

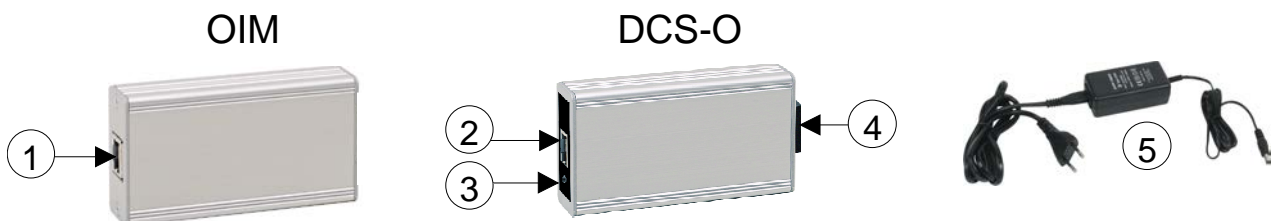


Fig. 15: Fiberoptisk omvandlare och tillbehör

① DAL-gränssnitt till styrenhet

② DAL-gränssnitt till DCS/DCSF/UIM

③ Anslutningspunkt för strömförsörjning

④ Duplex SC-plugg för fiberoptisk kabel

⑤ Strömförsörjning (artikelnr. 583315.02) för fiberoptisk omvandlare (artikelnr. 583317.21)

Anslutning

På grund av den dubbelriktade dataanslutningen behövs det två fiberoptiska kablar av typen multimode 50/125 µm graderat indexfiber, 62,5/125 µm graderat indexfiber. Den fiberoptiska kabeln kan anslutas med hjälp av kommersiellt tillgängliga pluggar av typen duplex SC.

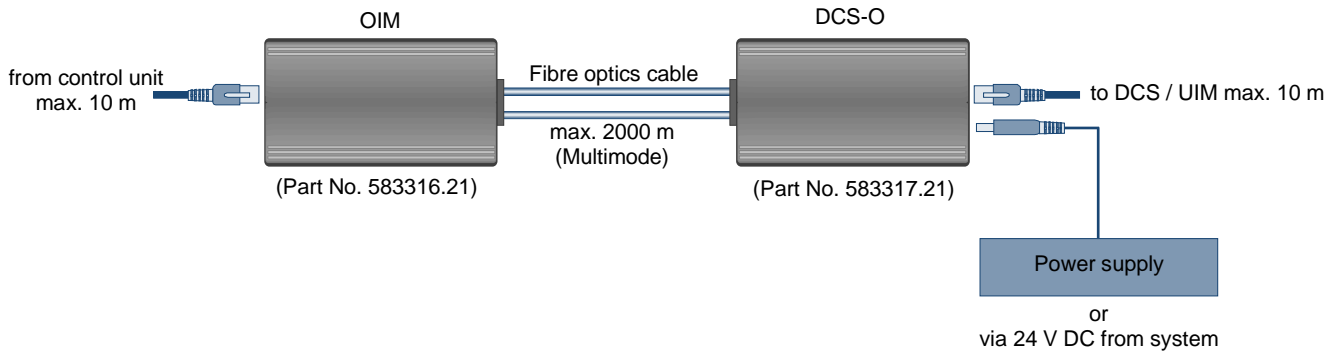


Fig. 1: Anslutning fiberoptisk omvandlare

5 Alternativ

I princip skiljer man mellan två versioner: en "fristående" version och en "nätversion" för nätverkskompatibel drift. Nätverkskompatibla enheter kan kopplas ihop via Ethernet med komponenterna i VARIODYN® D1.

5.1 Fiberswitch för Ethernet-ring (artikelnr. 583392 + 93) – alternativ för Comprio/nät

Fiberswitchen kan användas med styrenheterna Comprio/nät (artikelnr. 583944 och 583945) för att skapa ett Ethernet-nätverk med ringtopologi. Som en följd av ringstrukturen är nätverket helt redundant, så att om ett avbrott inträffar i en fiberoptisk linje förblir kommunikation möjlig via den andra sidan av ringen. Dessutom är varje switch utrustad med två driftspänningsingångar (24 V DC) och ett relä för dirigering av felmeddelanden.

- Fiberswitch (artikelnr. 583392) lämplig för multimodefibrer 50/125 µm och 62,5/125 µm.
- Fiberswitch (artikelnr. 583393) lämplig för multimodefibrer 9/125 µm och 10/125 µm.

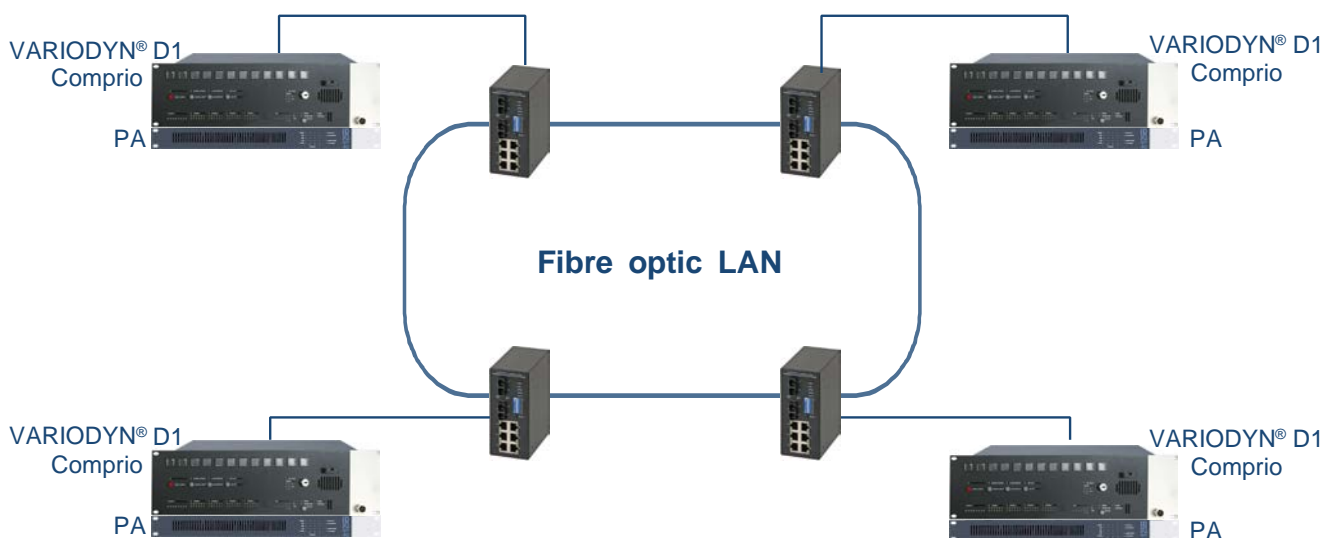


Fig. 16: Fiberswitch till Ethernet-slinga

Egenskaper

- 6 Ethernet-anslutningspunkter
- Ett relä till att vidareförmedla felmeddelanden kontaktbelastning 24 V DC/1 A
- 2 anslutningspunkter för optisk fiberkabel med duplex SC-plugg
- Garanterad dataöverföring även vid ledningsbrott

Specifikation fiberswitch

	Fiberswitch (artikelnr. 583392)	Fiberswitch (artikelnr. 583393)
Strömförbrukning	:	6 W
Driftspänning	:	12 ... 48 V DC
Dataöverföringshastighet	:	14880/148800 bps (Ethernet/Fast Ethernet)
Överföringsavstånd	:	Max 2 km (optisk fiber) Max 30 km (optisk fiber)
Omgivningstemperatur	:	0 °C ... 60 °C ...
Typ av skydd	:	IP30
Dimensioner (b x h x d)	:	54 x 135 x 105 mm
Specifikation	:	EN 54-16)



Se produktkatalogen för röstlarmsystem för ytterligare tillbehör.

5.1.1 Universal gränssnittsmodul (Universal Interface Module, UIM)

Den universella gränssnittsmodulen (artikelnr. 583331.21) är VARIODYN® D1-systemets gränssnittsmodul för en förbindelse mellan två analoga ljudingångar, två analoga ljudutgångar och 48 styrkontakter. UIM-en är ansluten till den digitala utgångsmodulen (DOM) via DAL-bussen och är också försedd med den nödvändiga drifteffekten via denna anslutning.



Fig. 17: Frontpanel på den universella gränssnittsmodulen (UIM)



Se bruksanvisningen för ytterligare information om LED-indikatorerna.

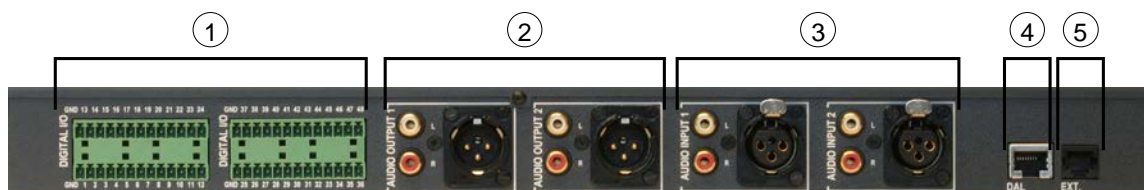


Fig. 18: Bakpanel på den universella gränssnittsmodulen (UIM)

① 48 styrkontakter (kan programmeras individuellt som ingångar eller utgångar), max ledningstvårsnitt 1,5 mm²

② Två analoga ljudutgångar OUTPUT 1 / OUTPUT 2

XLR pinne 1: Skärmning
XLR pinne 2: Tonledning a
XLR pinne 3: Tonledning b

③ Två analoga ljudingångar INPUT 1 / INPUT 2

④ Anslutning av DAL-bussen ←→ Digital utgångsmodul (DOM)

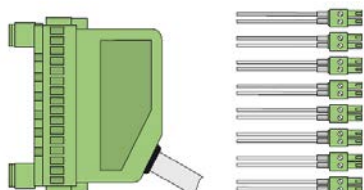
⑤ Används inte!

① Styrkontakter (ingångar/utgångar)

De 48 styrkontakterna (digitala ingångar/utgångar) kan användas för att styra komponenterna i ett talat utrymningslarm eller för att ansluta anläggningen till andra system, såsom en brandlarmcentral. Varje styrkontakt konfigureras till att antingen vara ingång eller utgång.

Referenspotentialen för styrkontakterna finns på de fyra jordningsterminalerna.

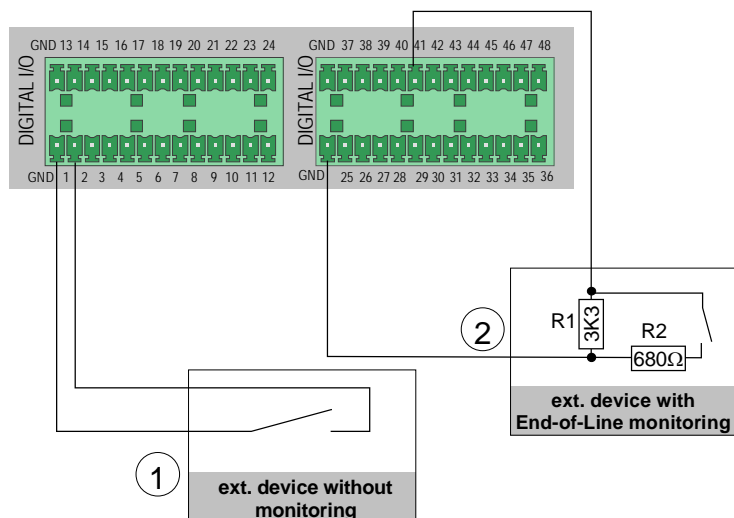
Kontakterna 41-48 lämpar sig också till att övervaka den anslutna linjen för kortslutning eller linjeavbrott.



Kabel för skåpets baksida UIM (artikelnr. 583401.21), (tillvalsutrustning)

Prefabricerat kablage från styrkontakterna till skåpets baksida; per UIM max 1st.

Kopplingschema över ingångarna (exempel)



① Ingång med brytarkontakt

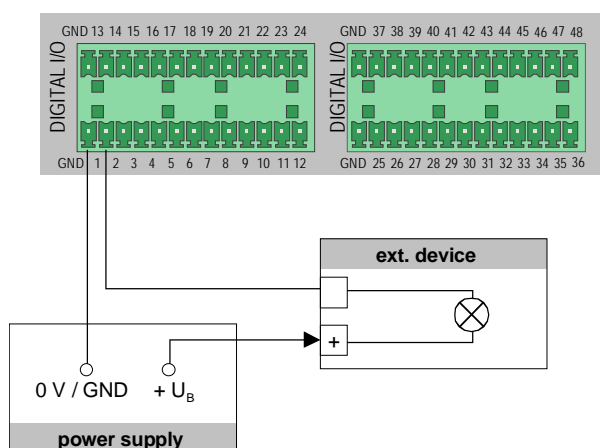
Ingången växlas till jord och kopplas bort genom att man stänger den yttre potentialfria kontakten.

② Ingång med linjeövervakning

"Linjeövervakningsfunktionen" kan aktiveras i konfigurationen för styrutgångarna 41 till 48. Då övervakas den anslutna linjen för ledningsbrott och kortslutning.

Anslutning till externa övervakningsmotståndare (R1/R2) krävs för denna funktion.

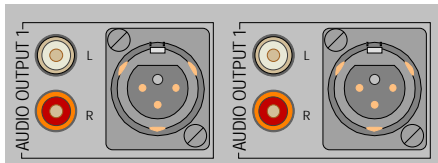
Kopplingschema för utgångar



En aktiv utgång växlar till 0 V / jord.

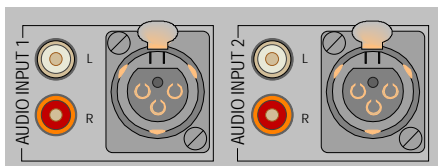
Utlösning av en extern enhet (+24 V DC) strömförbrukning max 50 mA.

② Ljudutgångar



De två analoga, potentialfria ljudutgångarna är anordnade symmetriskt på XLR-kontakterna och asymmetriskt på cinch-kontakterna. Ljudsignalen är tillgänglig på cinch-kontakterna L och R.

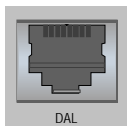
③ Ljudingångar



Man kan använda två analoga, potentialfria ljudingångar, till exempel för att ansluta en extern ljudkälla (CD/MP3-spelare, etc.). De är arrangerade symmetriskt på XLR-kontakterna och asymmetriskt på cinch-kontakterna. Stereosignalen blandas till en monosignal på cinch-kontakterna.

XLR-kontakten och motsvarande cinch-kontakter kan inte användas samtidigt!

④ DAL



Anslutning av DAL-bussen \leftrightarrow Digital utgångsmodul (DOM)

Anslutning universal gränssnittsmodul (UIM) → DOM/COMPRIO

1. Använd en patchkabel cat 5 blå när du ska koppla ihop DAL-anslutningspunkten på DOM-en och DAL-anslutningspunkten på UIM-en.
2. Anslut eventuella externa styringångar eller -utgångar till anslutningarna hos UIM-en ①.
3. Anslut eventuella externa ljudingångar eller utgångar till RCA eller XLR-kontakter på UIM-en ② och ③.
4. XLR-kontakt: Pinne 1 = skärm, Pinne 2 = tonledning A, Pinne 3 = tonledning B.

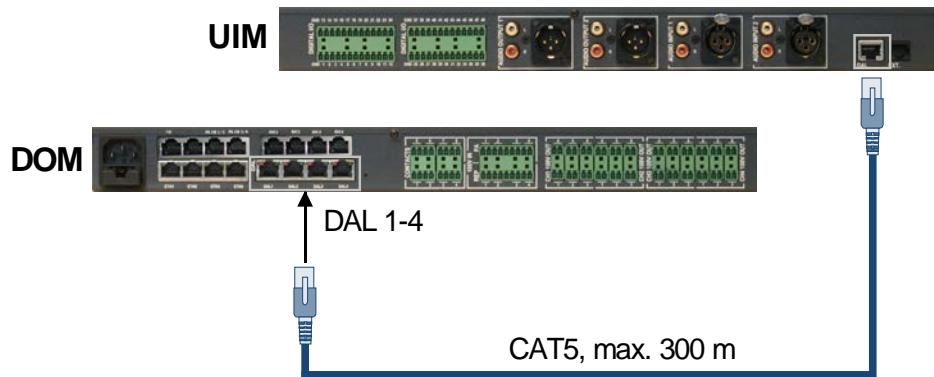


Fig. 2: Anslutning av UIM-en till DOM-en med hjälp av cat 5-kabel

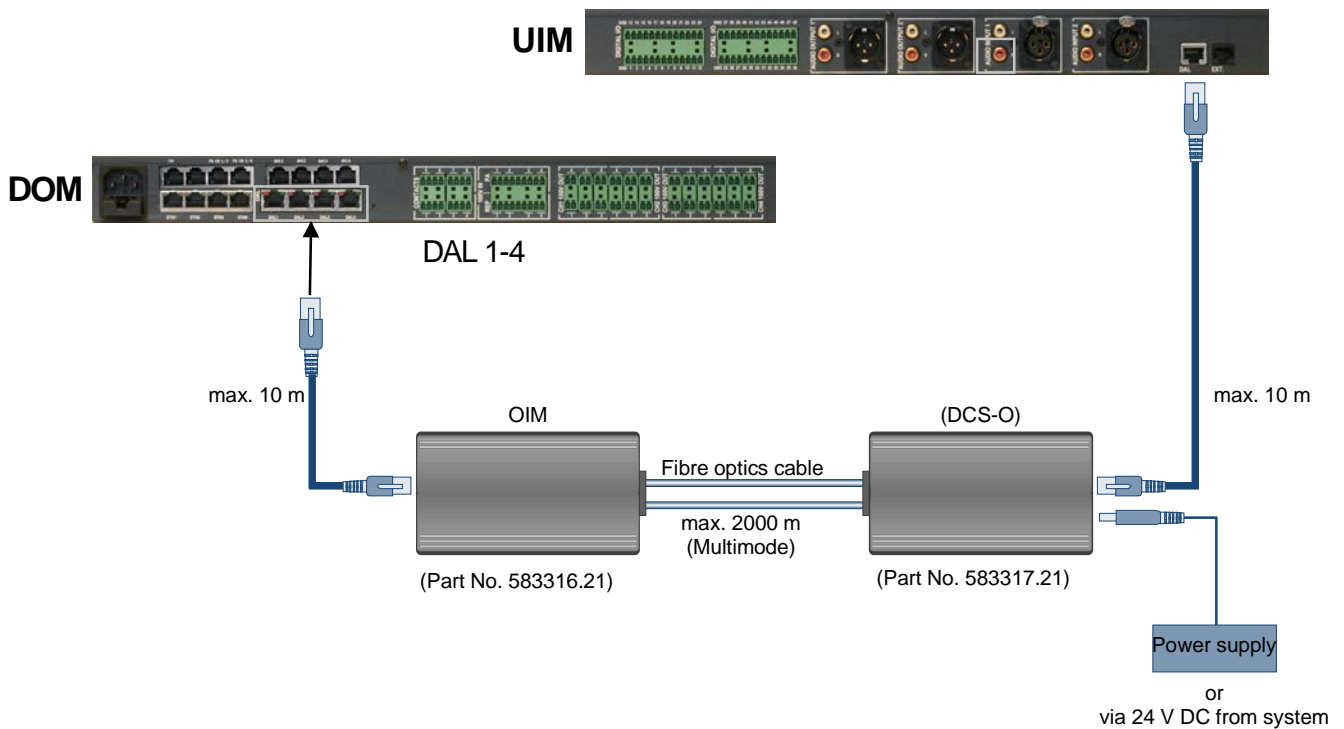


Fig. 3: Anslutning av UIM-en till DOM-en via fiberoptisk kabel

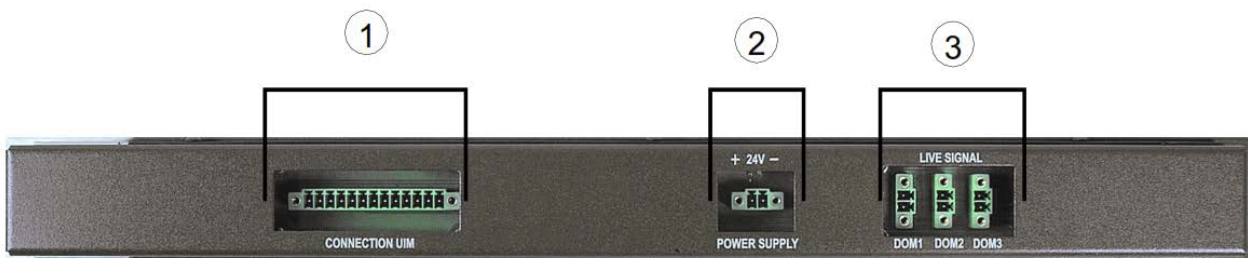


Se kapitel 5.6 för detaljerad information om den fiberoptiska omvandlaren och den externa strömförsörjning som krävs

5.2 VCM

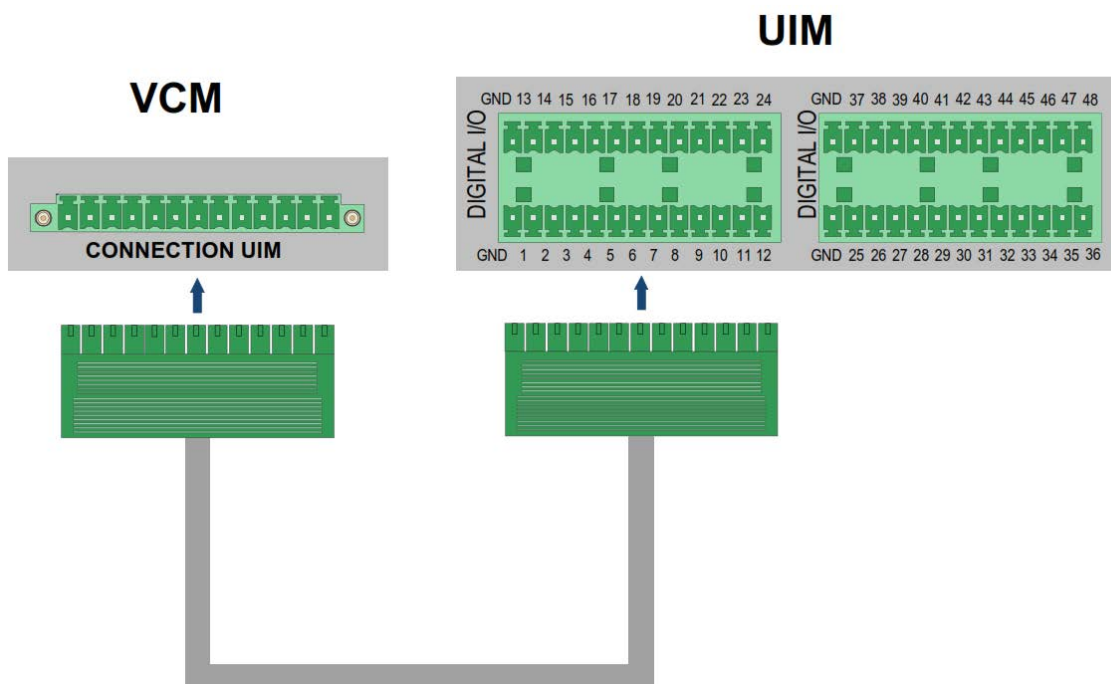


Frontbild VCM



Bakpanel VCM

- ① Plug-in anslutning för UIM styrkontakter
- ② 24V DC strömförsörjning
- ③ Tre ingångar för att övervaka DOM-enheter



5.3 Systemkommunikationsenhet (System Communication Unit, SCU)

SCU (artikelnr. 583381.22) används som ett minne för digitalt ljud för VARIODYN® D1-systemet. Röstinformation och musik lagras i SCU-en och kan senare hämtas till exempel med hjälp av knapparna på mikrofonstationen. Lagring av larm och meddelanden gällande evakueringsåtgärder genomförs enligt IEC EN 60849 i ett icke-flyktigt elektroniskt minneselement med en kapacitet på ca 120 minuter. Ytterligare ljudsignaler, till exempel olika meddelanden, ljud, musik eller reklamtexter lagras på den interna hårddisken (kapacitet ca 150 timmar). SCU används också för att logga och registrera DOM-fjärrkommunikation. Dessa meddelanden lagras på den interna hårddisken och lagras tillsammans med information om datum, tid och utlösande faktorer. Det är endast strömförsörjning och nätverksanslutning som måste anslutas för att man ska kunna installera enheten.



Fig. 19: Frontpanel SCU



- De integrerade USB-portarna används uteslutande för uppdatering av firmware.

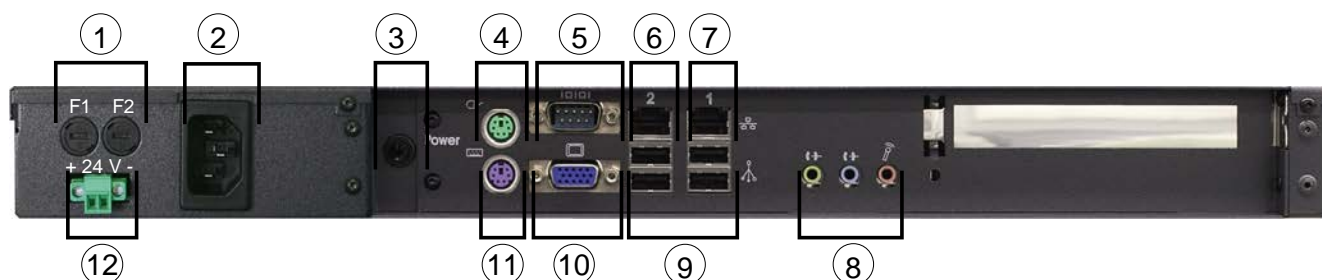


Fig. 20: Bakpanel SCU

①	Säkringar F1 → 1,6 AT / F2 → 5 AT
②	IEC-nätstickkontakt 230 V AC
③	Knapp till omstart av systemet/knapp till att stoppa systemet (systemstopp)
④	Används inte!
⑤	Används inte!
⑥	Ethernet-förbindelse till DOM eller service-PC
⑦	Används inte!
⑧	Används inte!
⑨	4 USB-portar
⑩	Används inte!
⑪	Används inte!
⑫	24 V DC strömförsörjning (ingång)

Systemkommunikationsenhet (SCU) → DOM-förbindelse

Innan man kan koppla SCU-en till ett VARIODYN® D1-nätverk måste en IP-adress konfigureras (nätverksadress) via webbgränssnittet. Fabriksinställning av SCU-IP-adress: 192.168.1.136.

- Använd en prefabricerad gul cat 5-patchkabel när du ska koppla ihop DAL-anslutningspunkten på DOM-en och DAL-anslutningspunkten på UIM-en.
- Koppla SCU-en till primär-/nödströmförsörjningen (eller en eventuell nätbrytarehet (MSU)).

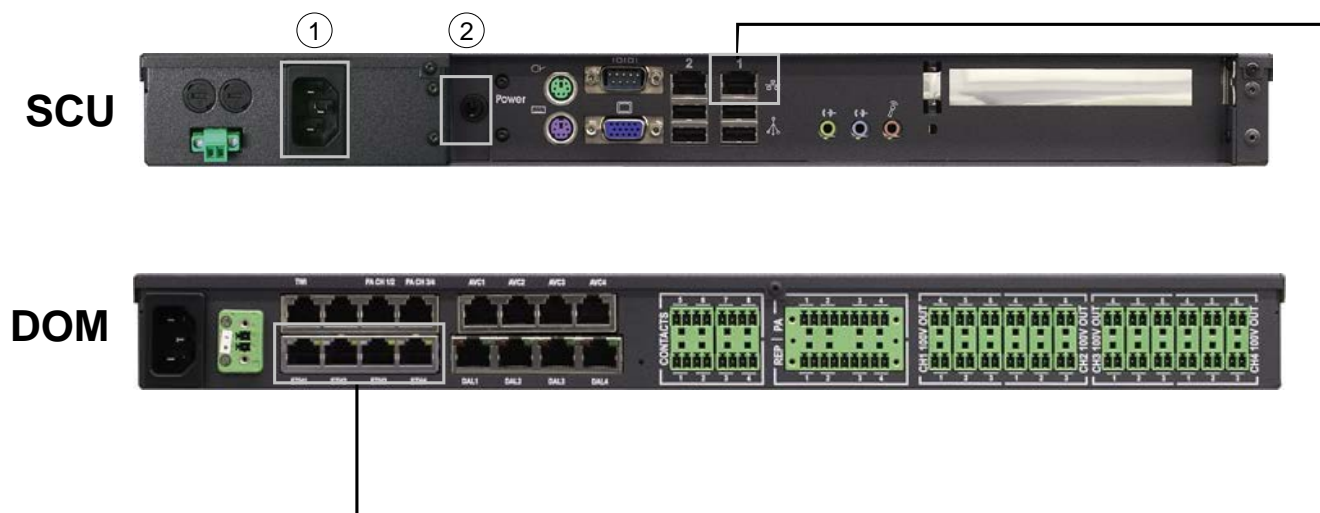


Fig. 21: Anslutning av SCU till DOM

Starta SCU-en

1. Koppla enheten till 230 V AC-märkspänningen ①.
2. SCU-en startar av sig själv. Om LED-lampan "POWER" inte börjar lysa innan ca 10 sekunder, tryck kort på knappen ② en gång. Du hittar mer information om SCU-en via webbgränssnittet.



För direkt kommunikation med en PC måste man använda en korsad nätverkskabel (patchkabel)!

Stänga av/ta bort SCU-en

1. Tryck på knappen ⌘ kort en gång och vänta tills LED-lampan >POWER< (framsidan) slocknar.
2. Koppla loss enheten från strömförsörjningen.

5.3.1

Anmärkning

